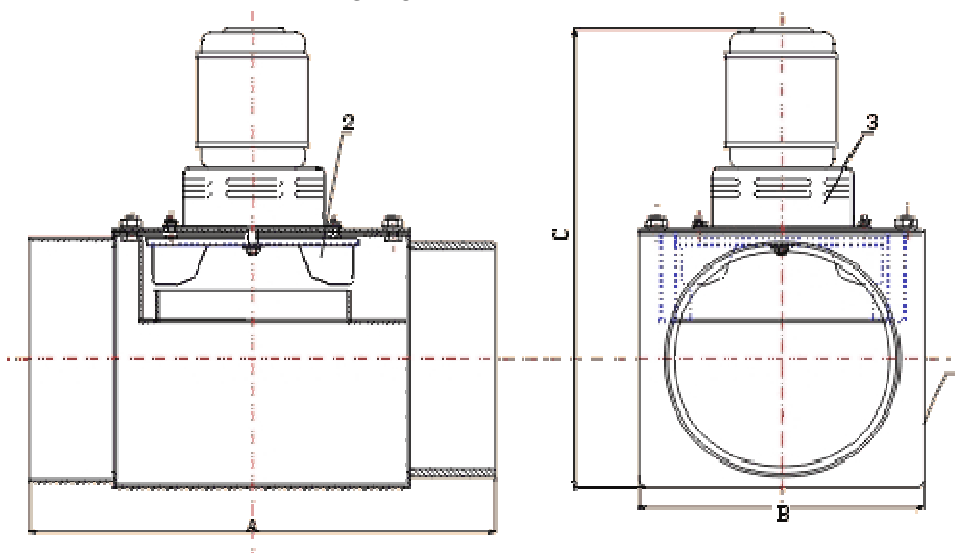


## ROOKGASVENTILATOR V160 – V200



Max. Bedrijfstemperatuur: 600°C  
Toerental: 2780 rpm/min.  
Vermogen: 48 W  
Voedingsspanning: 230V / 50Hz  
Isolatie klasse: IP 20  
Gewicht: 13 kg  
Omgevingstemperatuur: 0-80°C  
Debiet: 450 m<sup>3</sup>/h

Type ventilator		V160	V200
Lengte A	mm	385	385
Breedte B	mm	235	235
Hoogte C	mm	347	382
Buitendiameter uitgang	mm	167	203
Binnendiameter uitgang	mm	159	194



### Montage:

De behuizing kan zowel horizontaal als vertikaal gemonteerd worden zo lang de as van de motor in horizontale positie blijft.

### Toepassing:

Hulp ventilator ter compensatie van geringe schoorsteen trek tijdens het aansteken en bijvullen van houtketels en kachels.