

Controller CS-08



Laadpomp besturing met cv functie

Werking.

De controller CS-08 bestuurt een laadpomp voor boiler of buffer en een pomp voor cv. De regelaar werkt op basis van temperatuurverschillen. Het inschakelen van de pomp gebeurt wanneer de temperatuur van de ketel hoger is dan de temperatuur van het opslagvat volgens de door de gebruiker ingestelde hysteresis. De pomp stopt wanneer de ketel en het opslagvat dezelfde temperatuur hebben bereikt of wanneer de ingestelde maximale temperatuur bereikt is. Deze moet bij een buffervat zo hoog mogelijk worden ingesteld.

Door de toetsen □ en Δ tegelijkertijd in te drukken zal de pomp worden geactiveerd voor continubedrijf. De pomp zal blijven werken totdat de gebruiker deze weer handmatig uitschakelt door de toetsen □ en Δ opnieuw in te drukken.

De temperatuur van het opslagvat is te zien door het indrukken van de toets ◁.

Na een paar seconden schakelt de controller terug naar de temperatuur weergave van de ketel.

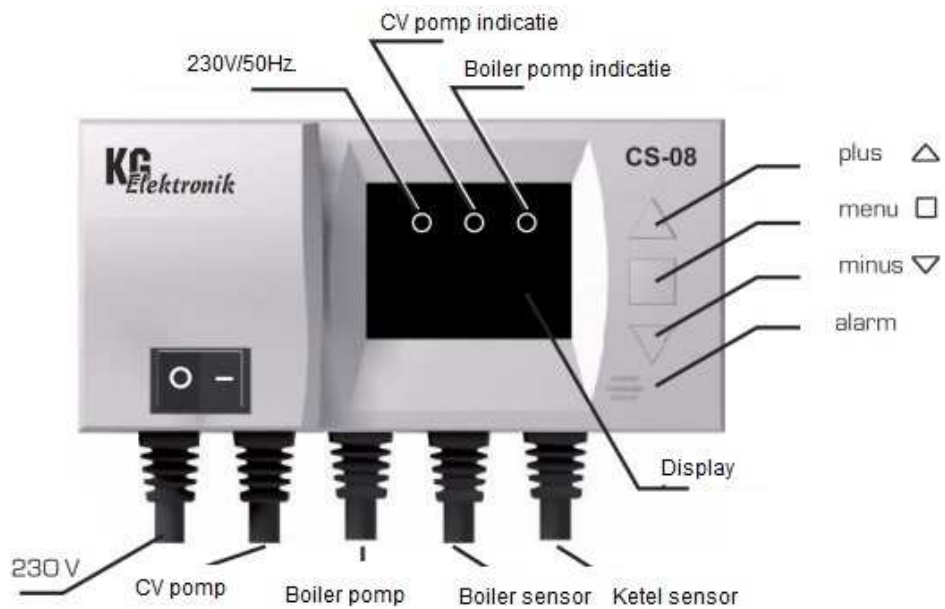
De inschakel temperatuur van de pomp en hysteresis kunnen worden aangepast met de knop □ (menu opties) Op het display verschijnt een knipperende letter U of H.

Op dit moment kan de gewenste parameter worden gewijzigd met knoppen Δ◁. Na enkele seconden, zal de controller de modus automatisch terugschakelen en de huidige ketel temperatuur weergeven.

Deze functie hysteresis wordt gebruikt om het temperatuurverschil tussen ketel en opslagvat te bepalen waarboven de pomp inschakelt. Dit voorkomt het constant in- en uitschakelen van de pomp. De regelaar is voorzien van een akoestisch alarm dat vanaf 90°C melding geeft van een te hoge ketel temperatuur.

Wanneer de pomp in werking is verschijnt er op het display een groen pomp symbooltje.

De ketel sensor moet aan de bovenkant van de ketel geplaatst worden, de buffer sensor moet aan de onderkant van het opslagvat geplaatst worden, maar hoger dan de aansluiting van de retourleiding.



Functies van de controller.

- C- Start temperatuur cv pomp
- U- Maximale temperatuur opslagvat
- H- Hysterese
- P- Prioriteit boiler
- L- Zomer stand

Spanning: 230/50Hz +/-10%

Verbruik: 2 W

Omgevingstemperatuur: -10 tot 50 °C

Maximale stroom circulatiepomp.: 6 A

Meetbereik: 0 tot 99°C

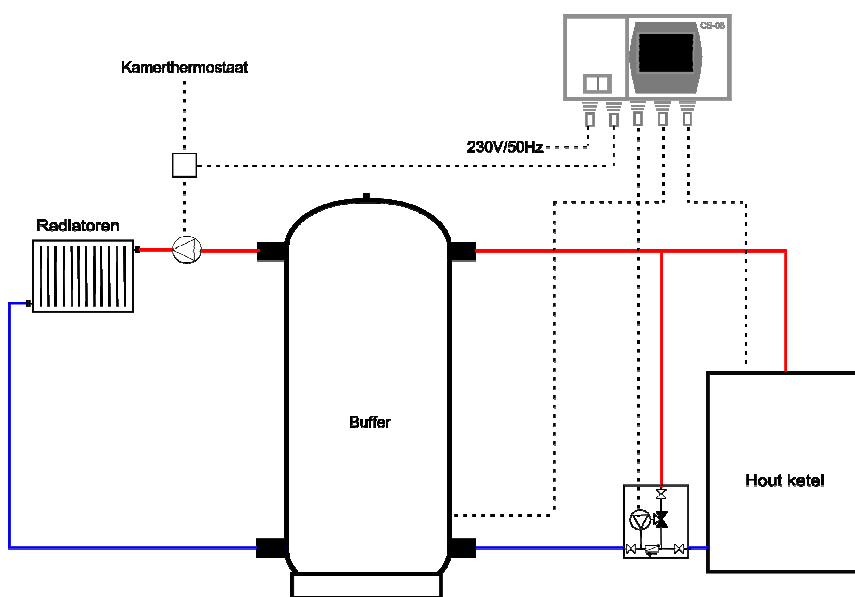
Instelbereik opslagvat: 20 tot 80°C

Bereik temperatuur sensor: -10 tot 120 °C

Lengte sensor kabel: ketel - 1,2m, opslagvat - 3m

Instelbare hysterese: 5 tot 30 °C

Schema met buffer



Schema met boiler

